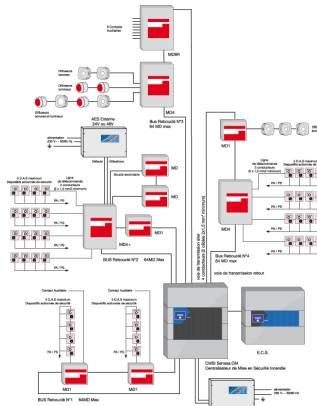


Nugelec /CMSI de type A /SENSEA.CM (CMSI) / Centrales SENSEA. CM Adressable

## NUG31622 Sensea.CM2



Les Centralisateurs de Mise en Sécurité Incendie Sensea.CM existent en 3 configuration boîtiers pour fixation murale.

Les 3 configurations sont livrées avec l'ensemble des cartes électroniques composant le CMSI. Il suffit d'ajouter les facettes US/UCMC, les facettes UGA et les facettes arrêt/désarmement.

**Certification :** NF Incendie 

### Descriptif Technique :



Configuration 2 unités sensea permettant la gestion de 12 facettes.

Permet de gérer, selon les facettes utilisées, jusqu'à 48 commandes de mise en sécurité.

#### CMSI équipé de :

- La carte maître principale
- 1 carte esclave
- 2 cartes d'extension
- 2 cartes bornier 4 voies de transmission rebouclées
- 1 carte 10 relais
- 1 alimentation 150W

Nombre d'emplacement des facettes libres : 12

### Caractéristiques Techniques :

Référence :	NUG31622
Caract. :	Sensea.CM - 2 unités sensea

# Nugelec : Alarme et Détection Incendie

