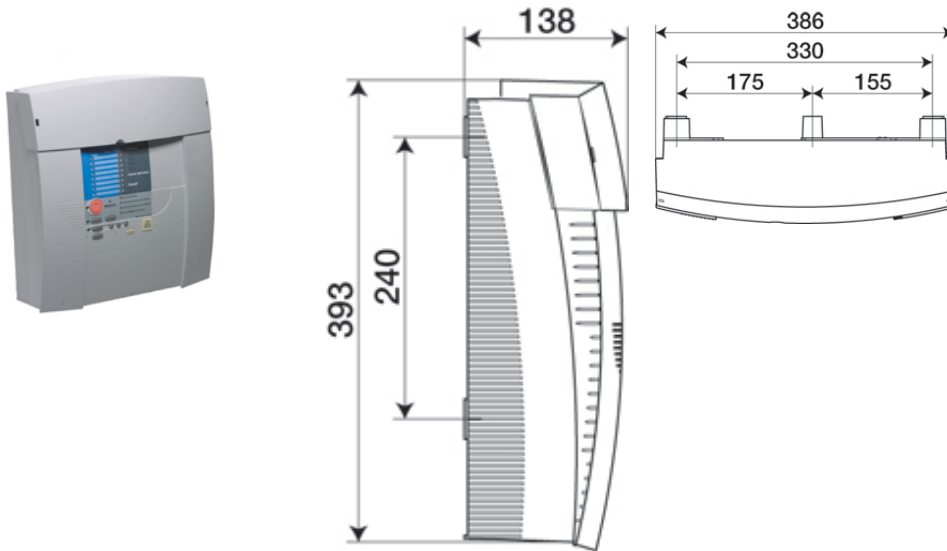


NUG31023 ECA 208 - NUG31023



Idéal pour les petits établissements nécessitant un système de détection incendie conventionnel et quelques fonctions de mise en sécurité (hôtels, pensionnats...).

L'ensemble de la gamme ECA permet de gérer l'évacuation du bâtiment dans le cadre d'un Equipement d'Alarme de type 1.

ECS/CMSI, les ECA 3000 et 4000 permettent en plus de gérer la mise en sécurité (portes coupe-feu, désenfumage...) de 4 zones différentes.

Avec son Unité de Gestion des Alarmes (UGA) intégrée et son alimentation intégrée, ce tableau est idéal pour les sites nécessitant un équipement d'Alarme de type 1 (EA1), sans commande de mise en sécurité.

Certification : NF Incendie 

Descriptif Technique :

- Unité de Gestion des Alarmes (UGA) intégrée
- 2, 4 ou 8 lignes de 32 Détecteurs ou déclencheurs manuels
- Alimentation et batteries intégrées

Attention ! De nouveaux textes d'installation limitent à 32 le nombre de diffuseurs sonores non autonomes, ou à 16 le nombre de BAAS Sa par ligne. Pour plus d'informations se référer à la norme NFS61-932.

Attention ! De nouveaux textes d'installation imposent, dans certains cas, du câble CR1 pour les circuits de détection. Pour plus d'informations se référer à la norme NFS61-970 ou à la règle R7.

Caractéristiques Techniques :

Référence :	NUG31023
Boîtier :	Auto extinguable 750°C - IP 205
Caract. :	Tableau type1 ECA - 8boucles avec UGA
N° de certif. :	ECS 030A1
Coloris :	Gris clair RAL 7035
Dimensions L x l x h (mm) :	393 x 386 x 138
Tension Alim/Classe :	230V alter. 50/60Hz / Classe II
Autonomie :	12h de veille + 5 min d'alarme
Nbre de diffsonore avec alim int :	32 DSB 3000 ou 2 x 32 DSB 3000 avec NUG31064
Contact général auxiliaire :	1 contact OF 24V/2A - 48A/1,25A
Puiss. sortie diff.sonore. avec alim.int. :	0,8A
Nbre ligne télécommande :	NON
Unité de signalisation :	NON
Nbre de zone de mise en sécurité :	NON
Com avec les tableaux reports :	Bus de com. surveillé (30mA)
Contacts défauts :	1 contact OF 24V/2A - 48A/1,25A
Contact évacuation :	1 contact OF 24V/2A - 48A/1,25A
Fonctions spéciales :	Discrimination / Essai / Double détection
CMSI intégré :	ECA200
Puiss. sortie diff.sonore avec AES ext. :	24V/2A - 48A/1,25A
Batterie alim. sirène :	Plomb étanche 12Vcc, 1,2Ah
Batterie ECS :	Plomb étanche 12Vcc, 7Ah
Puiss. max par ligne :	NON
Normes de référence :	NF EN54-2&4, NF S 61-934, 35,36&40

Produits associer :



DTV S3000 - NUG30247
Référence : NUG30247



DTS77 S3000 - NUG30248
Référence : NUG30248



DMCF S3000 - NUG30250
Référence : NUG30250



Boîtier de synthèse US pour CMSI ET/MT
Référence : NUG31312



Clapet de protection
Référence : NUG30081



Solista LX Mur
Référence : NUG30492